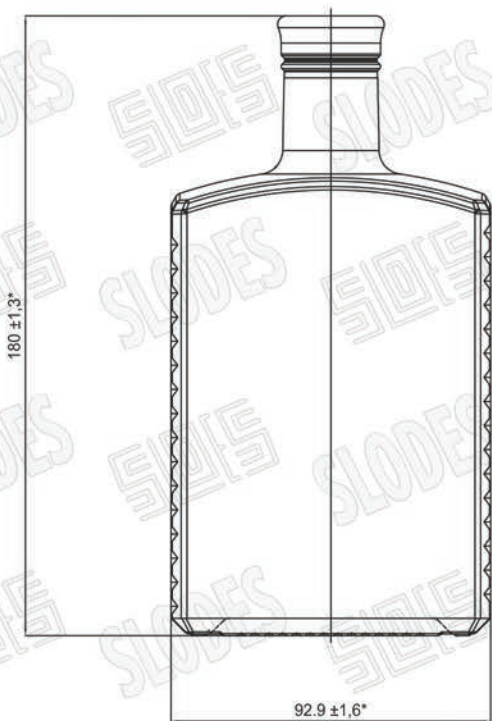
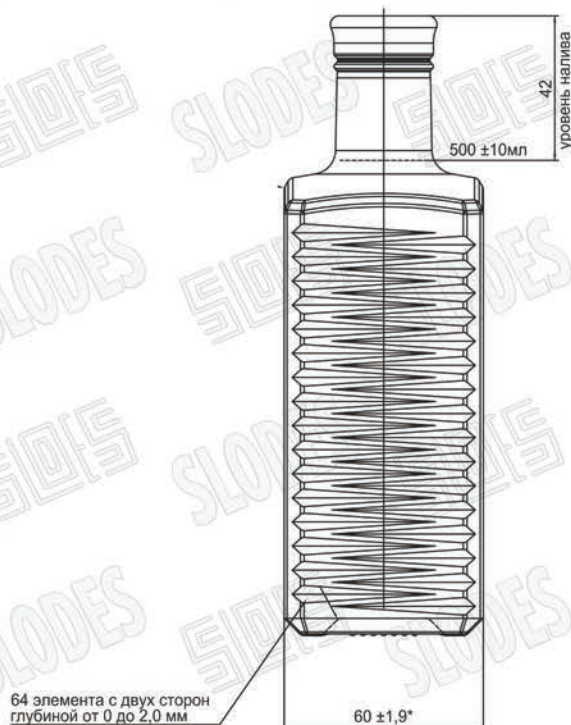


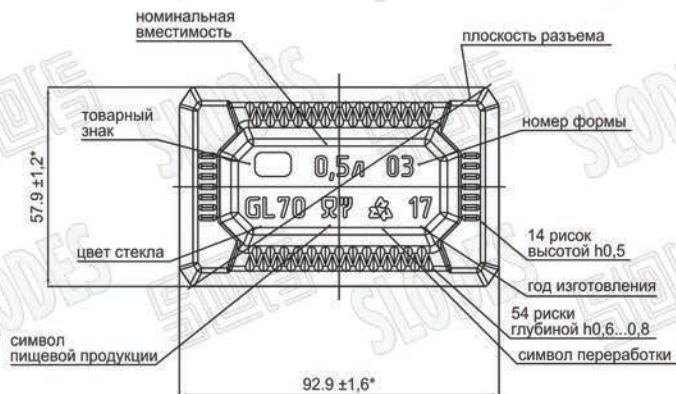
ВИД СПЕРЕДИ



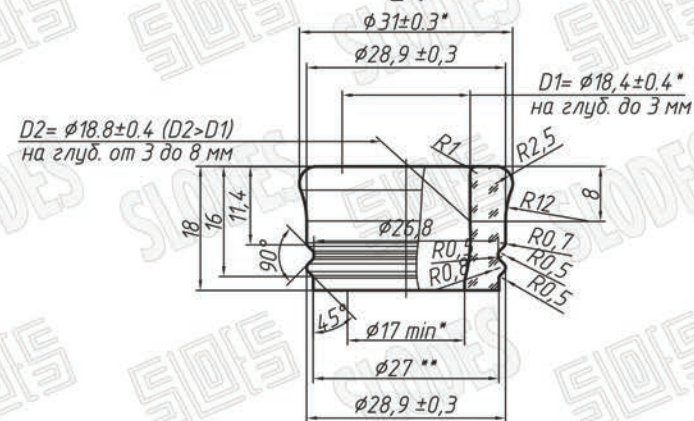
ВИД СПРАВА



ВИД СНИЗУ



Венчик типа ПИ-31
2:1



Номинальная вместимость	см ³	500±10	Контролируемые размеры: 180±13; 92,9±1,6; 60±1,9; Контролируемые размеры венчика: 31±0,3; 28,9±0,3; 17 на глудине до 3 мм; 18,4±0,4; 26,8±0,4 (контроль ШЦ); 18,8±0,4 (контроль нутромером); D2>D1 17 min в остальной части горла. Толщина стенки минимум 1,0 мм, дна - 2,5 мм. Важность этикеточного поля - не более 0,7 мм.	УТВЕРЖДАЮ:
Полная вместимость	см ³	513		
Уровень налива	мм	42		
Масса рекомендуемая	гр	490		
Венчик: ПИ-31				
Тип				
Разработал		23.08.2017	остальные размеры для формкомплекта	Лист
				Листов 1